

## Сведения о обратной взаимозаменяемости радиаторов

Учитывая одинаковые геометрические параметры и посадочные отверстия у радиаторов может сложиться ложное убеждение, что изделия взаимозаменяемы. В действительности же, радиатор **701514AVT** имеет **лучший показатель теплоотдачи** во всем диапазоне скоростей. Таким образом, радиатор 735634AVT может быть заменен на 701514AVT, но не имеет места обратная применимость.

Этим отличием обусловлена разница в массе готового изделия (для 701514AVT - 2,2 кг., 735634AVT - 2.07 кг.).

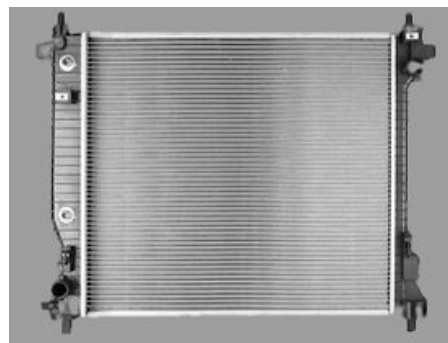
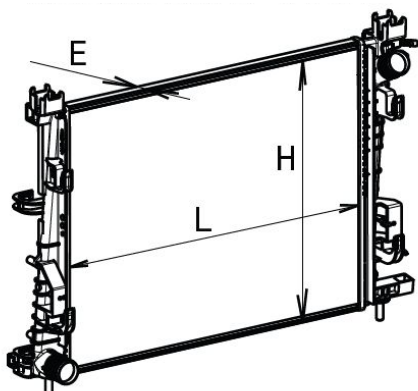
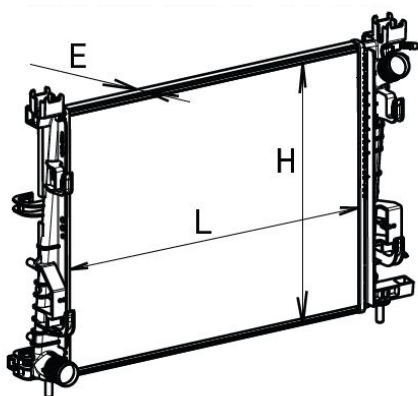
**АРТИКУЛ ИЗДЕЛИЯ:**701514AVT  
735634AVT**МАРКА А/М:**RENAULT  
LADA  
NISSAN**МОДЕЛЬ:  
А/С+**Logan II (12-)  
Kaptur (16-)  
Duster (21-)Vesta (15-) 1.6i / Vesta (16-) 1.8i  
XRAY (15-) 1.6i / 1.8i  
Largus FL (21-) 1.6i**ОРИГИНАЛЬНЫЙ КОД:**214105731R | 214100055R  
214100078R | 214105423R  
214105731R | 214106179R  
214107326R | 214100078R  
214105423R | 214105731R  
214106179R | 214107326RE= 18 mm  
L= 506 mm  
H= 414.5 mm

рис. 2